

NUOS EVO A+ 110 WH

ENERGIEKLASSE



PLAATSBESPARENDE OPLOSSING

- / Compact en makkelijk te installeren: ideaal bij de vervanging van een elektrische boiler
- / Geen inname van vloeroppervlakte

BESPARINGEN EN PRESTATIES

- / Energiebesparing van 70 % tegenover het verbruik van een klassieke elektrische boiler
- / Hoogste energie-efficiëntieklasse: A+. Het toestel verbruikt heel weinig energie
- / Werkingstemperatuur van het toestel tot -5 °C
- / Max. watertemperatuur met warmtepomp tot 62°C

COMFORT EN BESCHIKBAARHEID VAN SANITAIR WARM WATER

- / Tot 288 liter sanitair warm water van 40 °C beschikbaar
- / Gebruiksvriendelijk dankzij het intuïtieve bedieningspaneel
- / 5 vooraf geprogrammeerde gebruiksmodi: Auto, Green, Boost, Program, Vakantie
- / 'Silent'-functie: vermindert eventuele geluidshinder met de helft

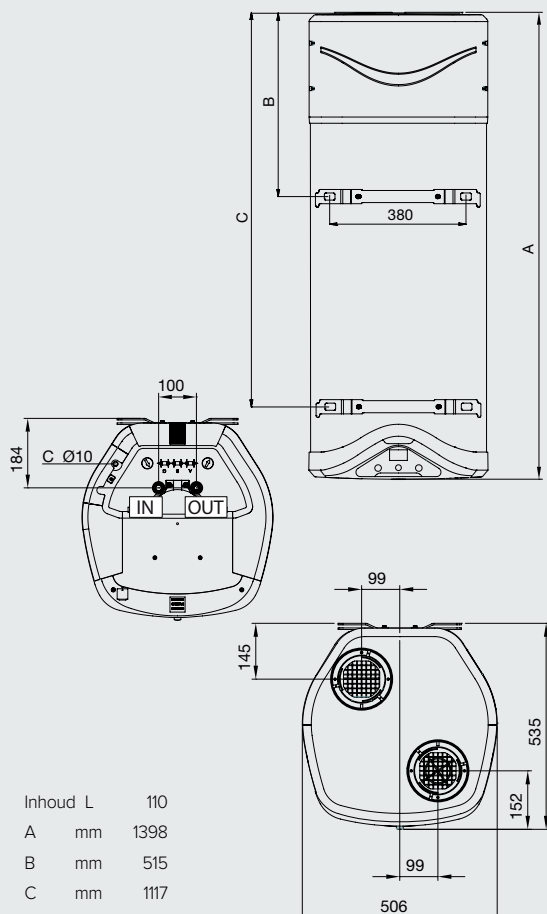
BETROUWBAAR EN DUURZAAM

- / Kuip van geëmailleerd staal
- / Dubbele bescherming tegen corrosie: een actieve anode en een magnesium anode
- / Natte weerstand

GEMAKKELIJK TE INSTALLEREN

- / Compact: 1.398 mm hoog en 535 mm diep
- / Compatibel met dag/nachtschakelaar: ideaal bij de vervanging van een elektrische boiler, geen wijziging van de elektriciteitskast vereist
- / Mogelijkheid tot aansluiting op omgevingslucht of buitenlucht

AFMETINGEN



Inhoud L	110
A mm	1398
B mm	515
C mm	1117

PRESTATIES

NUOS EVO A+ 110 WH

Inhoud	L	110
Installatie		Muurmodel
Corrosie bescherming		Pro-Tech anode + magnesium anode [®]
Aansluiting waterzijdig		1/2"
Stilstandverlies bij 65°C	Pes	16
Opwarmtijd	u:min	08:04
V40 (standaard bij 62°C)	L	288
Netto gewicht	Kg	55
Maximale watertemperatuur met weerstand	°C	75 (65 fabrieksregeling)
Werkingsstemperatuur	°C	-5°C tot +42°C
Geleverd vermogen	W	850
Gemiddeld opgenomen vermogen	W	250
COP** (EN 16147)		2,45
Koelvloeistof		R134 A (500 g)
Werkdruk	Kg	1,2
Statische druk ventilateur	Pa	65
Vermogen weerstand	W	1200
Spanning / Max. vermogen	v/W	220-240 monofase / 1550
Frequentie	Hz	50
IP-beschermingsklasse	IP	IP24
Luchtdebiet (automatisch)	m ³ /u	100-200
Statische druk	Pa	65
Geluidsdruk op 2 m	dB(A)	50
Min. volume lokaal (***)	m ³	20

NUOS EVO A+ 110 WH



ErP klasse
Tap profiel

A+
M

REFERENTIE BESTELLING	3629057
PRIJS EX.BTW BP	1504 €

(*) Waarden verkregen met lucht van 7°C en een relatieve vochtigheid van 87%, ingangstemperatuur koud water 10°C en ingestelde temperatuur 55°C (EN 16147).

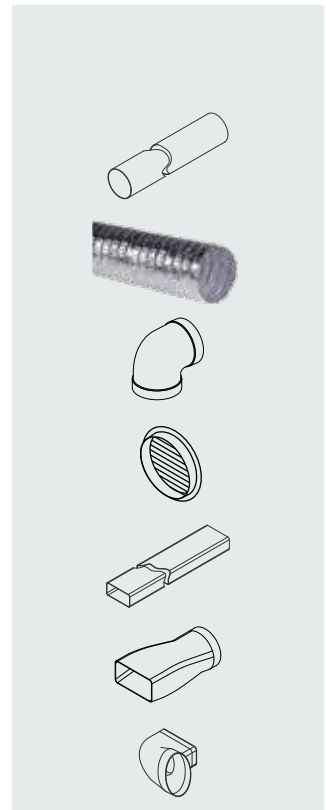
(**) Bij installatie zonder luchtbus. (!) De magnesium anode moet de kuip beschermen gedurende max. 30 dagen tussen het vullen met water en de indienstneming. Verplichte waterkwaliteit: hardheid 15°, pH tussen 7 en 9.

Richtprijs excl. BTW - Recupel-bijdragen bij te voegen

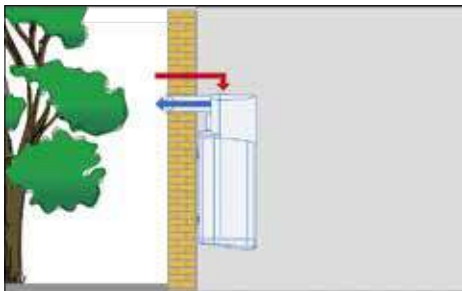


MAXIMALE EQUIVALENTE LENGTE

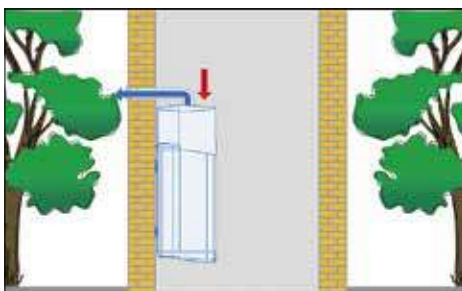
Pa max : 65	Ø 125		Ø 150	
	Pa	M _{EQUIVALENT}	Pa	M _{EQUIVALENT}
	2,5	1	1,5	1
1 m Al	5,5	2,2	3	2
	7,5	3	6	4
Rooster* (aanbevolen)	10	4	8	5
	4	1,6	-	-
	1,2	0,5	-	-
↷ 90° PVC	8,7	3,5	-	-



INSTALLATIE CONFIGURATIES



AAN EN AFVOER VIA DE BUITENLUCHT EN TOESTEL IN EEN VERWARMDE RUIMTE



AANVOER VIA BINNENLUCHT EN AFVOER NAAR BUITEN

